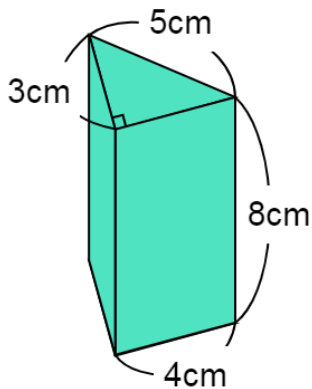


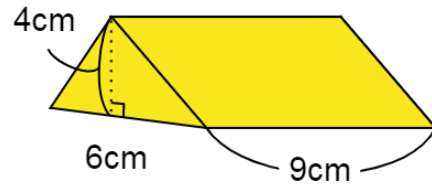
## 立体の体積 問題プリント【まとめテスト】

1. 次の立体の体積を求めましょう。

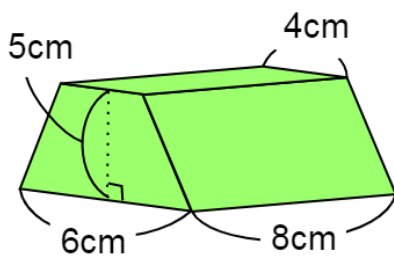
①



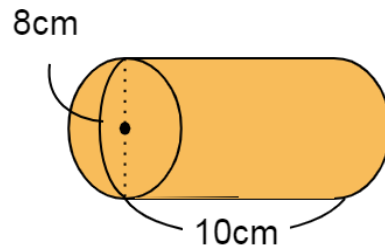
②



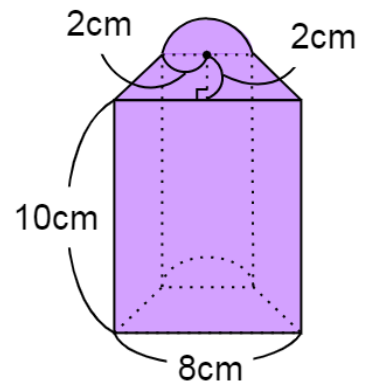
③



④



2. 底面の形が台形の角柱と、円柱を半分にしたものを右の図のように組み合わせました。体積はいくつになりますか。



3. 右の図のような厚さ 2 cm のガラスでできた水そうがあります。この水そうに  $1000 \text{ cm}^3$  の水を入れると水の深さは何 cm になりますか。

