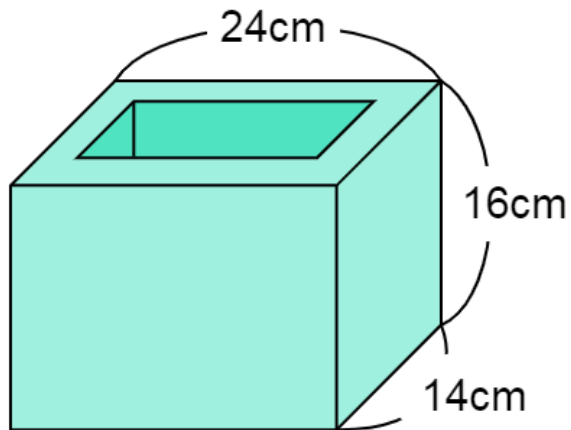


## 直方体・立方体の体積 問題プリント②

---

1. 厚さ 2cm の板で作った下のような直方体の形をした入れものがあります。  
この入れものの容積は何  $\text{cm}^3$  か求めましょう。



2. 体積が  $450\text{cm}^3$  の直方体を作ります。  
たて 6cm、横 15cm のとき、高さは何 cm になりますか。

