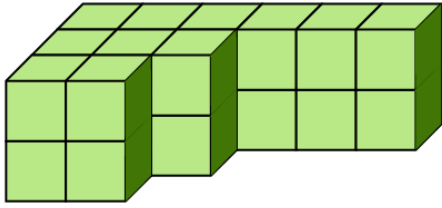
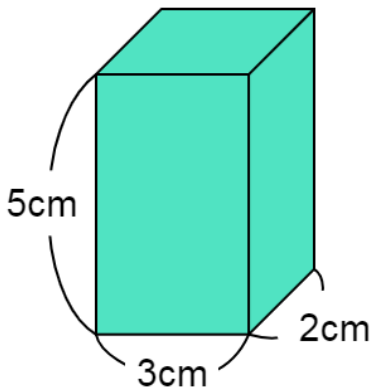


1. 1 辺が 1cm の立方体の積み木で下のような形をつくりました。  
体積は 何  $\text{cm}^3$  ですか。



2. 次の直方体の体積を求めましょう。



3. 次のような図形の体積を求めましょう。

